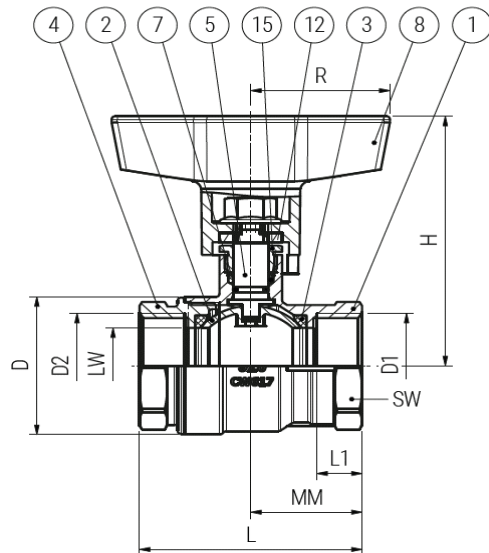


KUGELHAHN MIT STOPFBUCHSDICHTUNG UND ISO-T GRIFF

Typ 1991 Frankstahl Q-Line



Werkstoffe:

Gehäuse: (1)	Messing vernickelt CW617N
Kugel (2)	Messing verchromt CW617N
Kugelabdichtung: (3)	PTFE
Flansch / Nippel: (4)	Messing vernickelt CW617N
Schaltwelle: (5)	Messing vernickelt CW617N
Spindelabdichtung: (7)	Stopfbuchse und O-Ring
Griff: (8)	ISO-T Griff Polyamid
Packung: (12)	PTFE (Stopfbuchsichtung)
Packungsmutter: (15)	Messing vernickelt CW617N

Allgemeine Daten:

Temperaturbereich:	-20°C bis +150°C
Anwendungsbereich:	Heizungs- und Klimaanlage
geeignete Medien:	Heizungskreisläufe, Wasser allgemein, Druckluft, Tyfocor, Öl, Heizöl, Kraftstoffe
Anschluss:	beidseitig Innengewinde ISO 228-1

Matchcode	Dim. D1 [Zoll]	PN	Baulänge L [mm]	L1 [mm]	MM [mm]	R [mm]	H [mm]	D [mm]	SW [mm]	kv-Wert [m³/h]	Gewicht [kg]
KH1991-1025	3/8"	25	42	8,5	21	35	61,2	28	22	11,0	0,15
KH1991-1525	1/2"	25	46	10	23	35	63,3	28	25	31	0,15
KH1991-2025	3/4"	25	51	10	25,5	35	66,8	35,7	31	49	0,21
KH1991-2525	1"	25	64	13	32	40	79,2	43,7	38	73	0,34
KH1991-3225	5/4"	25	72	13	36	40	83,2	52,5	46	117	0,46
KH1991-4025	6/4"	25	84	15	42	60	113	63	53	184	0,72
KH1991-5025	2"	25	100	16,5	50	60	120,5	78,5	66	292	1,09

KUGELHAHN MIT STOPFBUCHSDICHTUNG UND ISO-T GRIFF

Typ 1991 Frankstahl Q-Line

Druck-Temperatur-Diagramm

